



*На правах рукописи*

**Кушнарев Алексей Владиславович**

**Разработка научных основ и внедрение современной технологии  
производства железнодорожных колес с высокими эксплуатационными  
характеристиками**

05.16.05 – Обработка металлов давлением

Автореферат диссертации на соискание ученой степени

доктора технических наук

Екатеринбург - 2014

Работа выполнена в ФГАОУ ВПО «Уральский федеральный университет имени первого Президента России Б.Н. Ельцина» и в ОАО «ЕВРАЗ Нижнетагильский металлургический комбинат» (ОАО «ЕВРАЗ НТМК»).

**Научный консультант:** доктор технических наук, профессор  
Богатов Александр Александрович

**Официальные оппоненты:** Золотов Александр Максимович  
доктор технических наук, профессор ФГБОУ ВПО  
«Санкт-Петербургский государственный  
политехнический университет», старший научный  
сотрудник кафедры «Технология и исследование  
материалов»

Чукин Михаил Витальевич  
доктор технических наук, профессор,  
ФГБОУ ВПО «Магнитогорский государственный  
технологический университет имени Г.И. Носова»,  
проректор по науке

Шеркунов Виктор Георгиевич  
доктор технических наук, профессор ФГБОУ ВПО  
«Южно-Уральский государственный университет»  
(Национальный исследовательский университет),  
заведующий кафедрой «Машины и технологии  
обработки материалов давлением»

**Ведущая организация:** ФГАОУ ВПО «Национальный исследовательский  
технологический университет «МИСиС»

Защита состоится « 16 » декабря 2014 г. в 15:00 часов на заседании  
диссертационного совета Д 212.285.04 на базе ФГАОУ ВПО «Уральский  
федеральный университет имени первого Президента России Б.Н. Ельцина» по  
адресу: 620002, Екатеринбург, Свердловской области, ул. Мира, 19, в  
аудитории Мт-329, факс (343) 375-97-78; e-mail: [omd@urfu.ru](mailto:omd@urfu.ru)

С диссертацией можно ознакомиться в библиотеке ФГАОУ ВПО «Уральский  
федеральный университет имени первого Президента России Б.Н. Ельцина» и  
на сайте университета <http://dissovet.science.urfu.ru/news2/>

Автореферат разослан «    » \_\_\_\_\_ 2014 г.

Ученый секретарь  
диссертационного совета



Людмила Алексеевна Мальцева

## ОБЩАЯ ХАРАКТЕРИСТИКА РАБОТЫ

**Актуальность темы:** Актуальной проблемой развития народного хозяйства России является повышение точности, уровня механических свойств и эксплуатационных характеристик железнодорожных колес, в частности уменьшение припуска на механическую обработку и массы заготовки, повышение твердости обода колеса до 320-360 НВ и увеличение долговечности колес в 1,5 раза. Решение этой проблемы связано с развитием известных технологических схем, разработкой новых способов обработки непрерывно-литых заготовок давлением, обеспечивающих равномерное радиальное течение металла по периметру поковки и высокую точность размеров чернового колеса, а также с методологией конечно-элементного моделирования технологических процессов обработки металлов давлением, основанной на применении вариационных принципов механики, моделей деформируемого тела с изменяющейся дислокационной и зеренной структурой, разработкой показателей точности поковок и чернового колеса, а также методов их расчета. Диссертационная работа выполнялась в соответствии с программой научно-технического сотрудничества ОАО «РЖД» с металлургическими предприятиями ООО «ЕвразХолдинг» по повышению качества и созданию новых видов продукции для железнодорожного транспорта на 2006-2010 гг.; со стратегией инновационного развития ОАО «РЖД» до 2015 года, утвержденной на НТС ОАО «РЖД» 26.10.2010 года, а также со стратегией развития железнодорожного транспорта в Российской Федерации до 2030 г., утвержденной распоряжением Правительства Российской Федерации от 17 июня 2008 г. №877-р. Некоторые разделы диссертационной работы были подготовлены в ходе выполнения проекта «Разработка новой комплексной металлургической технологии производства высококачественных изделий массового назначения» в рамках федеральной целевой программы «Научные и научно-педагогические кадры инновационной России» 2009-2011 гг.; проектов «Развитие механики обработки металлов давлением с целью создания научных основ прогнозирования физико-механического состояния металла (2009-2011 гг.) и «Создание новых технологических процессов, машин и систем автоматизированного проектирования в области обработки металлов давлением на основе современных достижений механики, прикладной математики и информатики» (2011-2013 гг.), проводимых в соответствии с программой Минвуза РФ, а также НИР «Исследование, промышленное испытание и внедрение новых способов производства железнодорожных колес» (2009-2010 гг.).

**Цель диссертационной работы:** Целью работы является решение актуальной научно-технической проблемы повышения качества и долговечности железнодорожных колес на основе обобщения результатов исследования физики и механики обработки металлов давлением, техники и технологии металлургического производства, а также снижение металлоемкости и повышение эффективности производства.

### **Основные задачи:**

1. Развитие методов конечно-элементного моделирования технологических процессов обработки металлов давлением, разработка методики оценки влияния технологических факторов на точность черновых колес.

2. Исследование процессов упрочнения и разупрочнения колесной стали и разработка модели деформируемой среды с изменяющейся дислокационной и зеренной структурой.

3. Оценка влияния технологических факторов на точность колес в зависимости от калибровки инструмента и режимов деформации с использованием графо-аналитического метода.

4. Разработка, исследование и промышленное опробование способа самоцентрирования черновой поковки в штампах для окончательной штамповки.

5. Исследование и разработка технологических схем изготовления колеса диаметром 1250 мм для высокоскоростных локомотивов.

6. Теоретическое и экспериментальное исследование температурных и деформационных полей при штамповке заготовок, определение факторов, влияющих на стойкость инструмента деформации.

7. Физическое моделирование и изучение закономерностей превращения переохлажденного аустенита, а также разработка оптимальных режимов и системы поддержания их в узком диапазоне значений при термической обработке колес с целью достижения высоких и стабильных показателей твердости и вязкости разрушения стали.

8. Исследование технологии производства стали и непрерывнолитого слитка в промышленных условиях с целью повышения качества железнодорожных колес.

9. Разработка и внедрение операций финишной обработки и контроля качества колес.

**Методы исследований:** механика обработки металлов давлением; методы МКЭ-моделирования процесса штамповки с помощью программы «Deform-3D». Системный анализ результатов вычислительного эксперимента по исследованию формоизменения заготовки, температурных и деформационных полей; физическое моделирование процессов упрочнения и разупрочнения на пластометрической установке, а также процесса превращения переохлажденного аустенита колесной стали с помощью исследовательского комплекса Gleeble-3500; методы математической теории планирования эксперимента и математической статистики.

**Личный вклад автора** состоит в постановке задач как теоретических исследований, так и экспериментальных работ по моделированию изучаемых процессов, а также промышленных испытаний при освоении нового производства; в разработке теоретических моделей деформируемого тела, показателей точности поковки и чернового колеса; в

разработке и исследовании новых способов штамповки и термообработки колес; в модернизации металлургического передела и внедрении новых технологий в ОАО «ЕВРАЗ НТМК».

**Научная новизна диссертации:**

- разработана методология конечно-элементного моделирования процессов штамповки и прокатки колес, основанной на применении вариационных принципов механики, моделей деформируемого тела;
- разработан показатель точности штампованной поковки и исследовано асимметричное течение металла при штамповке;
- определены закономерности формоизменения непрерывно-литой заготовки при штамповке и прокатке в зависимости от технологической схемы, калибровки инструмента и режимов деформации;
- разработаны новые способы предварительной штамповки с целью обеспечения высокой точности черновых колес и минимального припуска под механическую обработку;
- получены результаты теоретического исследования новых способов предварительной штамповки заготовок, обеспечивающих совмещение операций осадки, разгонки и калибровки заготовки с целью повышения точности черновых колес и стойкости инструмента деформации;
- разработана методология построения диаграмм структурного состояния и изучения закономерностей изменения структуры, а также уровня механических свойств на различных стадиях технологического процесса изготовления черновых колес;
- выполнены исследования и осуществлен выбор рациональных полей температур, скорости и степени деформации в поковках и черновых колесах.

**Практическая значимость диссертации определяется:**

- разработкой и внедрением новых способов штамповки, обеспечивающих повышение точности поволоков;
- снижением припуска на механическую обработку черновых колес до уровня 4 мм, связанного с ним уменьшения массы заготовки, повышения производительности станков для полнопрофильной мехобработки колес;
- снижением содержания вредных примесей в стали;
- разработкой и внедрением новой технологии закалки и отпуска колес, обеспечивающей повышение твердости обода колеса до 320-360 НВ;
- разработкой и внедрением новой технологии производства цельнокатаных колес, в том числе диаметром 1250 мм для высокоскоростных локомотивов;
- повышением долговечности железнодорожных колес с 400 000 до 650 000 км пробега в условиях увеличения нагрузки на ось до 300 кН.

В результате выполнения комплексной научно-технической работы решена важная народнохозяйственная проблема повышения качества железнодорожных колес, а на ОАО «ЕВРАЗ НТМК» создано современное высокомеханизированное и автоматизированное производство высококачественных железнодорожных колес. Технические решения новой технологии защищены одиннадцатью патентами Российской Федерации.

**На защиту выносятся:**

- усовершенствованная методика конечно-элементного моделирования технологических процессов штамповки и прокатки заготовок;
- модель деформируемого тела с изменяющейся дислокационной и зеренной структурой;
- закономерности формоизменения заготовок при предварительной и окончательной штамповке в зависимости от калибровки штампов;
- результаты исследований температурных и деформационных полей на поверхности и в объеме заготовки;
- показатели точности поковок и железнодорожных колес, алгоритм их определения с помощью графо-аналитического метода;
- способы предварительной штамповки поковок с совмещением процесса осадки, разгонки и калибровки, обеспечивающие самоцентрирование черновой поковки в штампах для окончательной штамповки;
- результаты физического моделирования процесса превращения переохлажденного аустенита, разработка и освоение технологии термообработки колес для обеспечения твердости обода до 320-360 НВ;
- комплекс мероприятий в сталеплавильном и прокатном производстве, обеспечивающих улучшение качества колес и повышение эффективности производства.

**Апробация работы:** основные результаты доложены и обсуждены международных конференциях «Трансмет-2007» «Современные технологии транспортного металла» (Нижний Тагил 2007); на международных конгрессах прокатчиков (Череповец, 2003 и 2013, Москва, 2007, Магнитогорск, 2010); «Современные материалы и технологии (СММ 2009, 2013)» (Санкт-Петербург); международных симпозиумах по десульфации чугуна и стали (Нижний Тагил, 2004, Галатия, Румыния, 2006, Лиссабон, Португалия, 2008); металлургическом саммите (Москва, 2005); международной конференции «Современная технология и оборудование для внепечной обработки и непрерывной разливки стали» (Москва, 2007); международной конференции «Металлургия-РЖД: стратегия взаимного успеха» (Москва, 2008); конгрессе сталеплавильщиков (Магнитогорск, 2008, Н-Тагил, 2010, Москва, 2011, Челябинск, 2013); международной научно-технической конференции «Проблемы и перспективы развития металлургии и машиностроения с использованием завершенных фундаментальных исследований и НИОКР» (Екатеринбург, 2011);

международной научно-технической конференции «Инновационные технологии в металлургии и машиностроении. Уральская научно-педагогическая школа по обработке металлов имени профессора А.Ф. Головина» (Екатеринбург, 2012, 2013); научно-практической конференции с международным участием и элементами школы для молодых ученых и перспективы развития металлургии и машиностроения с использованием завершенных фундаментальных исследований и НИОКР» (Екатеринбург, 2013); конгрессе «ОМД-2014». Фундаментальные проблемы. Инновационные материалы и технологии (Москва, 2014); «Новые технологии и достижения в металлургии и металловедении» (Честохова, Польша, 2013, 2014).

**Публикации.** По материалам диссертации опубликовано 95 статей, в том числе 54 в рецензируемых научных журналах, определенных ВАК, 20 из них вошли в базу данных «Scopus» и «Web of Science», 2 монографии и 11 патентов.

**Структура и объем диссертации.** Работа состоит из введения, шести глав, выводов по каждой главе и заключения по диссертации, списка литературы, включающего 352 работы отечественных и зарубежных авторов, трех приложений со сведениями о практической реализации основных положений и выводов работы, личного вклада автора, а также иллюстративного материала. Диссертация изложена на 346 страницах машинописного текста, содержит 212 рисунков и 47 таблиц.

## ОСНОВНОЕ СОДЕРЖАНИЕ РАБОТЫ

**Во введении** на основе сведений о стратегическом развитии железнодорожного транспорта в Российской Федерации, возрастающих требований к металлургической продукции транспортного назначения и основных направлений развития металлургического комплекса страны обоснована значимость и актуальность темы диссертации. Определена необходимость совершенствования методологии решения краевых задач обработки металлов давлением, широкого применения методов компьютерного и физического моделирования технологических процессов для исследования и разработки новых технических решений модернизации металлургического производства. Сформулированы основные научные и практические проблемы, определены конкретные задачи, которые необходимо решить в диссертационной работе. Отражены научная новизна, ценность для науки и практики, практическая значимость и достоверность основных положений и выводов диссертации.

**В первой главе** выполнен анализ литературных источников по эксплуатации железнодорожных колес, причинам выхода их из строя, существующих технологических схем производства колес, методов исследования процессов штамповки и прокатки колес, а также рассмотрены актуальные научные проблемы развития методологии МКЭ-моделирования технологических процессов.

Механика контактного взаимодействия колеса и рельса показывает, что на поверхности колеса и рельса в зависимости от осевой нагрузки нормальные напряжения достигают значений 1300-1700 МПа. Важное теоретическое и практическое значение имеют исследования поврежденности металла, износа колес, образования контактно-усталостных дефектов и выкрашивания металла, возникновения подповерхностных трещин и термических повреждений. Главными причинами выхода колес из строя являются выщербины (до 37%) и утонение гребня колеса (до 29%). Установлено, что основным процессам разрушения металла при эксплуатации предшествует пластическая деформация, подавление которой является основой повышения износостойкости и долговечности. Выщербинообразование или выкрашивание материала имеет контактно-усталостную природу, а структурные изменения в стали в результате локального разогрева обода колеса стимулируют эти процессы. Важнейшими характеристиками механических свойств стали являются: твердость, вязкость разрушения, прочность и пластичность. Одними из эффективных способов улучшения механических свойств являются оптимизация химического состава стали, рациональные режимы нагрева и обработки давлением заготовки, а также термообработки колес. Анализ показал, что колесная сталь должна содержать минимальное количество неметаллических включений, иметь высокие показатели по твердости, прочности и пластичности. Твердость обода после закалки должна быть 320-360 НВ, а межпластинчатое расстояние перлита не более 0,14 мкм. Режимы деформации при штамповке и прокатке, а также междеформационные паузы должны быть выбраны из условия достижения максимальной дисперсности аустенитного зерна в черновом колесе.

Технологическая схема для всех производителей включает выплавку стали, порезку слитков на заготовки, их нагрев, удаление окалины, осадку, штамповку, прокатку, калибровку, термообработку, механическую обработку. Технологические схемы производства колес на прессопрокатной линии имеют две тенденции. Первая основана на максимально возможном разделении прессовых операций, каждая из которых выполняется на отдельном прессе. При этом достигается максимальная производительность линии. При второй схеме количество прессов уменьшается до двух. На первом прессе усилием 90-100 МН осуществляют осадку, предварительную и окончательную штамповку, а на втором – выгибку диска и калибровку чернового колеса. Производительность таких линий меньше, чем у предыдущего типа, но зато снижаются инвестиционные и эксплуатационные расходы. В диссертационной работе предложено применить два прессы для предварительной и окончательной штамповки, а третий для выгибки диска, калибровки и прошивки отверстия в ступице колеса. Осадка, разгонка и калибровка поковки осуществляется за один ход прессы. При обработке металлов давлением уровень механических свойств готовых изделий во многом зависит от режимов обработки: скорости и степени деформации; от температуры. Оптимизация этих факторов – основная задача при проектировании нового процесса.



Решение этой задачи требует знания закономерностей формоизменения заготовки при штамповке и прокатке, температурных и деформационных полей. Компьютерное моделирование технологических процессов способствует расчету оценки точности поковки черного колеса, разработке новых калибровок инструмента деформации и режимов штамповки и прокатки с целью уменьшения расходного коэффициента металла.

Литературные и патентные исследования, фирменный анализ производства железнодорожных колес способствовали постановке и реализации производственных задач, разработке технологии выплавки новых колесных марок стали с целью уменьшения вредных примесей и неметаллических включений, модернизации технологии непрерывной разливки стали, комплексному исследованию режимов деформации и термообработки колес с целью повышения их износостойкости и долговечности. Поставлены задачи выбора материала инструмента и технологической смазки, модернизации технологии и оборудования финишной обработки колес, разработки концепции и внедрения современной технологии неразрушающего контроля их качества.

**Во второй главе** представлены результаты работы, направленные на развитие конечно-элементного моделирования технологических процессов штамповки и прокатки железнодорожных колес.

Основными целями компьютерного моделирования процессов обработки металлов давлением являются: исследование формоизменения заготовки; изучение влияния схемы и технологических режимов деформации на точность изделия; расчет полей степени и скорости деформации, напряжений и температуры в объеме и на поверхности деформируемого тела; исследование процессов изменения дислокационной, зеренной структур и фазового состава сталей на различных этапах технологического процесса; расчет силовых параметров исследуемого процесса деформации. Основополагающими идеями метода конечных элементов являются дискретизация очага деформации на конечные элементы; способ аппроксимации компонентов вектора скорости в пределах конечного элемента с помощью функций формы; определение искомых функций в узлах элементов из условия минимума функционала вариационного принципа виртуальных скоростей

$$J = \int_v \left[ \int_0^{H_0} T(\eta) d\eta \right] dv - \int_{S_f} f_i^* v_i^0 ds^{(1)},$$

где  $v$  – объем очага деформации,  $S_f$  – поверхность с заданными напряжениями  $f_i^*$ ,  $T(\eta)$  – модель деформируемого тела,  $v_i^0$  – компоненты виртуального вектора скорости. Практическая значимость метода конечных элементов заключается в создании пакетов программ для решения задач обработки металлов давлением. Заслужили признание пользователи программы Deform (США), Q-Form (Россия), Forge (Франция), Mark

(Германия) и др. Общими недостатками этих коммерческих программ является закрытость применяемых алгоритмов, поэтому пользователю трудно разобраться в причинах несоответствия теоретического и экспериментального результатов исследования. Заслуживают внимание, предложенные в работе идеи развития методологии конечно-элементного моделирования технологических процессов:

- Предложен функционал вариационного принципа виртуальных скоростей в виде

$$J = \int_V [\sigma_{ij,j} v_i^0] dV, \quad (2)$$

который в частном случае для идеально-пластического материала может быть представлен в

$$J = \int_V [\tau_s H^0 + \sigma \xi_{ii}^0] dV - \int_{S_f} f_i^* v_i^0 ds - \int_{S_s} \psi \tau_s v_i^0 ds \quad (2a)$$

известного, как функционал Маркова. Достоинством использования в вариационной задаче функционалов (2) и (2a) является то, что с высокой точностью определяются не только поле скоростей  $v_i$ , но и среднее нормальное напряжение  $\sigma$ , следовательно, и тензорное поле напряжений  $\sigma_{ij}$ .

- Разработана структурная модель деформируемого тела и представлена в форме дифференциального уравнения

$$\frac{d}{d\tau} (\sigma_s - \sigma_{s0}) = v_1 - v_2 - v_3, \quad (3)$$

где  $\sigma_{s0}$  и  $\sigma_s$  – начальное и текущее значения сопротивления деформации,  $v_1$  – скорость деформационного и скоростного упрочнения при деформации,  $v_2$  – скорость разупрочнения при динамической полигонизации во время деформации,  $v_3$  – скорость разупрочнения при метадинамической рекристаллизации во время междеформационной паузы. Представим это уравнение в конечно-разностной форме

$$\Delta \sigma_s = \sum_{i=1}^n (v_{1_i} - v_{2_i}) \Delta \tau_i - (v_2 + v_3) \cdot \tau_{\text{пауз}} \delta, \quad (3a)$$

где  $\Delta \tau_i$  – время одного шага, а  $n$  – число шагов решения краевой задачи методом конечных элементов,  $\tau_{\text{пауз}}$  – время междеформационной паузы,  $v_{1_i}$  и  $v_{2_i}$  – средние значения скорости процессов упрочнения и разупрочнения на  $i$ -ом шаге решения задачи  $(v_2 + v_3) \cdot \tau_{\text{пауз}}$  – разупрочнение металла в период междеформационной паузы,  $\delta$  – дельта-функция принимает значение ноль, если  $\tau_{\text{пауз}} = 0$ , и единица, если  $\tau_{\text{пауз}} > 0$ . Обозначим

$\Delta \sigma_{s0} = \sum_{i=1}^n (v_{1_i} - v_{2_i}) \Delta \tau_i$  – упрочнение металла при штамповке или прокатке,

характеризующее увеличение потенциальной энергии кристаллической решетки в процессе

деформации преимущественно за счет образования подвижных границ полигонизованных субзерен и увеличения плотности дислокаций. Для междеформационной паузы  $\tau_{\text{пауз}}$  разупрочнение стали определяется процессом метадинамической рекристаллизации в соответствии с моделью

$$\Delta\sigma_s = \Delta\sigma_{s0} \cdot \exp \frac{\tau}{\kappa}, \quad (36)$$

где  $\kappa$  – константа, которая зависит от материала, температуры изделия в период паузы. Полигонизованные субзерна образуются если  $\Delta\sigma_{s0} \geq \Delta\sigma_{s*}$ , а  $\varepsilon_u \geq \varepsilon_{u*}$ , в противном случае  $\delta=0$ . Сказанное можно пояснить с помощью рис. 1.

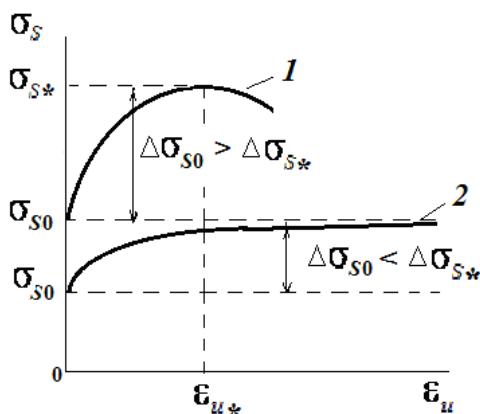


Рисунок 1 – Характер упрочнения металла при деформации

Кривая 1 на рисунке 1 соответствует условиям деформации, обеспечивающим высокую интенсивность упрочнения на участке  $0 < \varepsilon_u < \varepsilon_{u*}$ . Видно, что на второй половине участка интенсивность упрочнения из-за релаксационного процесса, связанного с динамической полигонизацией и формированием субструктуры, уменьшается до нуля при  $\varepsilon_u = \varepsilon_{u*}$ , т.к. процессы упрочнения и разупрочнения находятся в равновесии. В некоторых случаях, как показывают опыты, скорость разупрочнения больше, чем скорость упрочнения и наблюдается ниспадающий участок кривой упрочнения при  $\varepsilon_u > \varepsilon_{u*}$ . Для рассмотренного случая критерием формирования полигонизованной структуры является удовлетворение двух условий:  $\varepsilon_u \geq \varepsilon_{u*}$  и  $\Delta\sigma_{s0} \geq \Delta\sigma_{s*}$ , где  $\Delta\sigma_{s*}$  – прирост сопротивления деформации металла, характеризующий потенциальную энергию сформировавшейся полигонизованной структуры, для которой характерно образование большого числа центров рекристаллизации. Благодаря этому при метадинамической рекристаллизации во время междеформационной паузы формируется ультрадисперсная структура. Кривая 2 на рисунке 1 соответствует таким условиям деформации, которые не обеспечивают образование полигонизованной субструктуры ( $\Delta\sigma_{s0} < \Delta\sigma_{s*}$ ), следовательно, трудно ожидать протекания эффективной метадинамической рекристаллизации и уменьшения размера зерна.

- Предложен новый прием решения вариационной задачи с использованием функционалов (2) и (2а), который заключается в определении стартовых значений виртуальных полей скоростей  $V_i^0$ , среднего нормального напряжения  $\sigma_\varepsilon^*$ , а также температуры  $\theta^*$ , используя опорные решения. Опорные решения получают путем упрощения постановки и решения задачи, применяя методы линий скольжения, тонких сечений или аналитическое решение энергетического уравнения, и уравнения несжимаемости, а также решения одномерного уравнения теплопроводности совместно с соответствующими граничными условиями.

В этой главе представлены основные положения метода оценки точности железнодорожных колес на основе конечно-элементного моделирования. Точность размеров железнодорожных колес регламентируется стандартами. Отклонение размеров от поля допусков является одной из причин брака. Основной причиной низкой точности размеров колеса является нарушение осевой симметрии заготовки, поковки, чернового колеса после прокатки, прессовой калибровки и выгибки диска вследствие неравномерного распределения массы по периметру элементов колеса. В результате возникают отклонения по диаметру, толщине и ширине обода, по ширине и высоте гребня, по овальности обода, по размерам ступицы и ее эксцентриситету относительно обода, а также по неравномерности распределения толщины диска у обода и у ступицы по периметру колеса. Теоретические методы компьютерного моделирования и анализ причин несоответствия точности размеров колеса требованиям стандартов отсутствуют. В связи с этим разработка теоретических основ оценки точности штампованных поковок и катаных заготовок железнодорожных колес является актуальной научной проблемой и нуждается в развитии методов исследования формоизменения заготовки с учетом неравномерного по периметру распределения массы металла, а также определения количественных характеристик точности поковки или чернового колеса. Для штампованной поковки, катаной заготовки и чернового колеса при оценке их точности целесообразно использовать цилиндрическую систему координат  $r \varphi z$ . Для процесса предварительной или окончательной штамповки ось  $z$  удобно совместить с осью верхнего штампа, полагая, что она совпадает с осью ступицы чернового колеса. Масса штампованной поковки неравномерно распределена по объему относительно оси  $z$ , если оси нижнего и верхнего штампов не совпадают на величину  $\delta_1$ , заготовка при укладке и центровке ее на нижнем штампе имеет неточность установки  $\delta_2$  и отличается по форме от идеального цилиндра, т.е. имеет овальность, косину реза и отклонение диаметра и длины заготовки от номинальных значений. Эти нарушения настройки технологического процесса штамповки могут быть учтены при постановке задачи на этапе твердотельного моделирования очага деформации, а отклонение формы заготовки от идеального цилиндра на этапе формирования сетки конечных элементов и определения координат ее узлов  $x_{i0}$  в

начальный момент  $\tau=0$ . В процессе штамповки на формоизменение поковки оказывают влияние трение и условия теплообмена на контактной поверхности, неравномерность температурного поля и сопротивления деформации в объеме поковки. Влияние этих факторов на точность штампованной поковки учитываются при выборе модели деформируемой среды, закона трения на поверхности скольжения  $S_S$ , начальных и граничных условий тепловой задачи. В результате решения связанной краевой задачи в конечно-элементной постановке форма штампованной поковки в конечный момент времени  $\tau=t_K$  может быть поставлена в зависимость от формы исходной заготовки, нарушений настройки технологического процесса, факторов трения и теплообмена на контактной поверхности заготовки и инструмента, а также закономерностей упрочнения и разупрочнения металла в объеме заготовки. На рисунке 2 ось  $z$  (точка  $o$ ) совпадает с осью верхнего штампа, а ось  $z'$  (точка  $o'$ ) с осью заготовки. Таким образом, заготовка правильной цилиндрической формы установлена на нижнем штампе с отклонением относительно оси верхнего штампа на  $\delta_2$ . Будем полагать, что несовпадение осей верхнего и нижнего штампов отсутствует и равно  $\delta_1=0$ . Из-за неточной укладки заготовки в штампах распределение массы относительно оси  $z$  даже в исходном состоянии до деформации является неравномерным по периметру. Наименьшему значению массы соответствует площадь сектора  $oav$  при  $\varphi=0$ , а наибольшему - площадь  $oa'v'$  при  $\varphi=\pi$  (рисунок 2). Конечные элементы высотой  $\Delta z$  образуются пересечением меридиальных плоскостей с углом  $\Delta\varphi$  между ними, проходящих через ось  $z$  и цилиндрических плоскостей, отстоящих друг от друга на  $\Delta r$  в секторе  $oav$  и  $\Delta r'$  в секторе  $oa'v'$ . Количество элементов в обоих секторах одинаковое и равно  $n$ . Число секторов на половине окружности равно  $m$ , а по высоте заготовки число конечных элементов равно  $k$ .

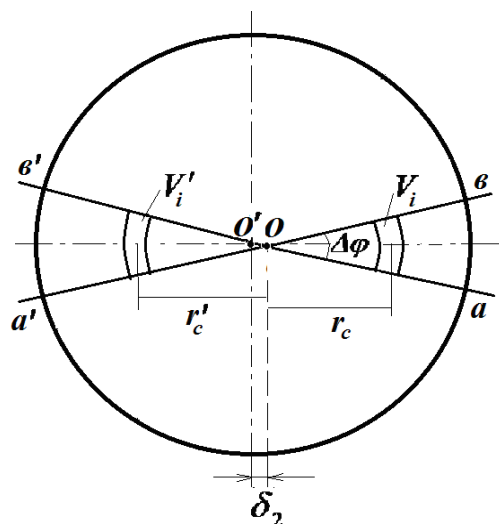


Рисунок 2 – К определению показателя точности поковки

Итак, характеристиками сетки конечных элементов являются размеры  $\Delta r$  и  $\Delta r'$ ,  $\Delta \varphi$  и  $\Delta z$ , а общее число элементов равно  $2nmk$ .

Для количественной оценки точности штампованной поковки на любой стадии процесса предлагается использовать разницу массы конечных элементов в секторах  $oa'v'$  и  $oav$  с одинаковым номером в интервале  $(1 \dots n)$ , но различными значениями объема  $V$  и  $V'$ :  $\Delta M_i = \rho(V_i' - V_i)$ , а разница массы в противоположных секторах равна

$$\Delta M = \rho \sum_n (V_i' - V_i), \quad (4)$$

где  $\rho$  - плотность. Изменение  $\Delta M$  может быть поставлено в зависимость от угловой  $\varphi$  и высотной  $z$  координат. Тогда разница  $\Delta M$ , характеризующая распределение массы в объеме поковки, определяется функцией  $\Delta M(\varphi, z)$  и используется для анализа точности поковки как в аналитическом, так и в графическом представлениях. В то же время  $\Delta M$  можно представить как случайную величину для некоторого слоя конечных элементов высотой  $\Delta z$  с объемом выборки  $m$ , либо для всего объема поковки с объемом выборки  $(m \cdot k)$ . В этом случае показателями точности поковки будут оценки математического ожидания

$$\overline{\Delta M} = \frac{1}{m} \sum_m \Delta M_i, \quad \text{или} \quad \overline{\Delta M} = \frac{1}{k} \cdot \frac{1}{m} \sum_k \sum_m \Delta M_{ij},$$

$$S^2 = \frac{1}{m-1} \sum_m (\Delta M_i - \overline{\Delta M})^2, \quad \text{или} \quad S^2 = \frac{1}{k-1} \cdot \frac{1}{m-1} \sum_k \sum_m (\Delta M_{ij} - \overline{\Delta M})^2.$$

В качестве количественной характеристики точности поковки удобно пользоваться отношением среднеквадратичного отношения к математическому ожиданию  $S / \overline{\Delta M}$ .

Количественные характеристики точности поковки в дальнейшем используются для определения влияния технологических факторов, связанных с формой заготовки, неточностью настройки технологического процесса, качеством нагрева и технологической смазки заготовки, а также реологических характеристик, определяемых выбором модели деформируемого тела. Количественные характеристики точности поковки в виде отношения  $S / \overline{\Delta M}$  определяются в начальный, в произвольные промежуточные, а также в конечный моменты времени. Это позволяет проследить за изменением показателей точности за время формоизменения заготовки.

Одной из важных финишных операций проверки и обеспечения качества железнодорожного колеса является его балансировка на специальной машине, на которой эмпирически определяется отклонение центра массы колеса от геометрического центра. Подобное отклонение может быть вызвано разными причинами и приводит к динамическому характеру движения и вибрации подвижных составов, что снижает долговечность колес и других ответственных деталей вагонной тележки, а также безопасность грузоперевозок. Балансировочная машина оснащена фрезерным устройством, с помощью которого на ободе

колеса снимается часть металла и так устраняется дисбаланс. В связи с этим предложенные показатели точности колеса, характеризующие распределение массы по периметру, необходимо дополнить показателями, характеризующими центробежную силу, вызванную дисбалансом. При рассмотрении секторов  $oav$  и  $oa'v$  с высотой конечных элементов  $\Delta z$  предлагается рассмотреть разницу произведений массы и радиальной координаты центра массы каждого элемента. На рисунке 2 радиальные координаты центра массы конечных элементов имеют значения  $r_{c_i}$  и  $r'_{c_i}$ . Тогда динамический показатель точности колеса, заготовки или поковки вычисляется по формуле

$$\Delta D(\varphi, z) = \rho \omega \sum_n (V_i r'_{c_i} - V_i r_{c_i}), \quad (4)$$

где  $\rho$  - плотность,  $\omega$  - угловая скорость колеса.  $\Delta D$  является функцией координат  $\varphi$  и  $z$ , которая используется для анализа точности поковки, как в аналитическом, так и в графическом представлении. По аналогии с показателем неравномерности распределения массы  $\Delta M(\varphi, z)$ , динамический показатель  $\Delta D(\varphi, z)$  можно представить как случайную величину, характеризующуюся моментами распределения в  $i$ -ом слое конечных элементов высотой  $\Delta z$ :

$$\overline{\Delta D} = \frac{1}{m} \sum_m \Delta D_i \quad \text{и} \quad S^2 = \frac{1}{m-1} \sum_m (\Delta D_i - \overline{\Delta D})^2 \quad \text{или в объеме поковки:}$$

$$\overline{\Delta D} = \frac{1}{k} \cdot \frac{1}{m} \sum_k \sum_m \Delta D_{ij} \quad \text{и} \quad S^2 = \frac{1}{k-1} \cdot \frac{1}{m-1} \sum_k \sum_m (\Delta D_{ij} - \overline{\Delta D})^2.$$

Динамические показатели точности поковки, катаной заготовки и чернового колеса лучше применять в виде отношения  $S / \overline{\Delta D}$  и использовать для анализа влияния технологических факторов на дисбаланс.

В работе предложен графоаналитический метод оценки точности железнодорожных колес. в его основу положено сочетание компьютерного моделирования формоизменения заготовки при штамповке или прокатке и графический пакет Autocard или Cosmos, позволяющий осуществить измерение поковки. Особенностью метода является использование осесимметричной геометрической фигуры подобной по форме рассматриваемому изделию, которое предельным образом вписывается в ее объем. Оставшаяся часть изделия характеризует неравномерность распределения массы. Эта часть поковки покрывается объемной сеткой, с известными объемами элементов и координатами центра масс каждого из них (рисунок 3). Затем рассчитывают значения  $\Delta M(\varphi, z)$  и  $\Delta D(\varphi, z)$  по формулам 4 и 5. Применяя результаты анализа формоизменения заготовки в процессе предварительной и окончательной штамповки, представленные в главе 3 путем компьютерного моделирования, с помощью графоаналитического метода оценки точности поковок были получены полезные для совершенствования технологии производства железнодорожных колес выводы:

- способ SMC-EUMUCO предварительной штамповки заготовки очень чувствителен к точности настройки прессов и установки заготовки в межштамповое пространство,

поэтому не позволяет получить осесимметричную поковку ни на прессе R5000, ни на прессе R9000. Кроме того, отсутствует техническое решение повышения точности установки штамповой поковки на прессе R9000;

- плавающее калибровочное кольцо, установленное на верхнем штампе прессы предварительной штамповки в соответствии с патентом РФ №2335373, хорошо компенсирует нарушения настройки технологического процесса ( $\delta_1 > 0$  и  $\delta_2 > 0$ ), однако при наличии косины реза способствует некоторому росту  $\Delta M$  и  $\Delta D$ ;

- эффективным для повышения точности штампованных поковок и чернового колеса оказался способ предварительной штамповки, включающей осадку, разгонку и калибровку (патент РФ №2404009). Техническое решение предусматривает изготовление элемента поковки в процессе предварительной штамповки с поверхностью, сопрягаемой с поверхностью нижнего штампа для окончательной штамповки, благодаря чему обеспечивается идеальная установка заготовки в межштамповом пространстве ( $\delta_1 = 0$  и  $\delta_2 = 0$ );

- разработаны новые способы производства железнодорожных колес, способствующие повышению их точности, уменьшению расходного коэффициента и снижению массы заготовки для колеса диаметром 957 мм с 486 кг до 480 кг;

- увеличение недоштамповки заготовки на прессе R5000 на последующих технологических операциях приводит к росту  $\Delta M$  и  $\Delta D$  и снижению точности чернового колеса.

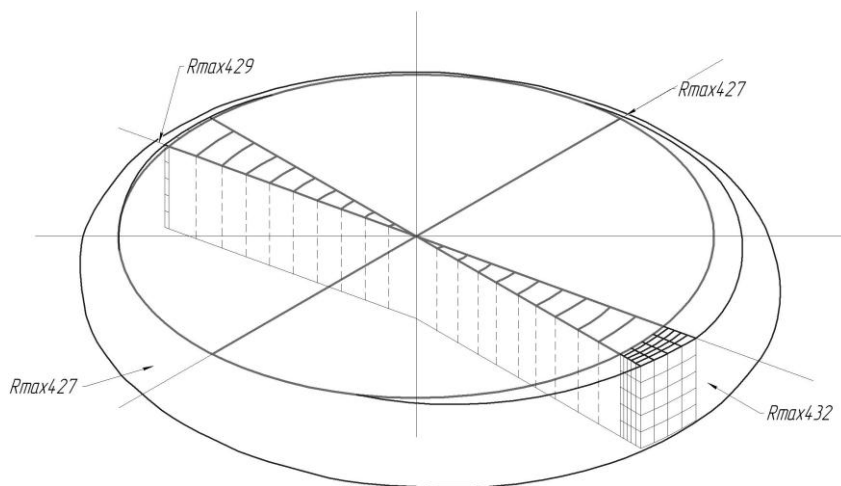


Рисунок 3 – Графоаналитический метод оценки точности поковки

В промышленных условиях было проведено исследование дисбаланса черновых колес, изготовленных по новой технологии. Измерение колес осуществлялось до и после термообработки. В четырех плоскостях определялись: диаметр по кругу катания; ширина обода; внутренний диаметр обода с внутренней и наружной стороны колеса; выступание



ступицы; толщина диска у обода; длина ступицы; высота и толщина гребня; радиальное биение колеса. Для четырнадцати случайным образом отобранных черновых колес радиальное биение не превышает 2 мм. Средние значения размеров контролируемых элементов колеса не выходят за пределы допустимых отклонений. Все опытные колеса были подвергнуты и выдержали испытания на балансировочной машине. Промышленные испытания подтвердили мнение о высокой точности железнодорожных колес производства ОАО «ЕВРАЗ НТМК».

**В третьей главе** представлены результаты исследования формоизменения литых заготовок при штамповке. В настоящее время в связи с появлением программных комплексов стало возможным выполнять исследования формоизменения заготовки, скорости и степени деформации, напряженного состояния в очаге деформации для каждой технологической операции в любой момент времени. Это открывает для исследователя новые возможности решать сложные технические задачи производства. Используя 3D-моделирование процесса предварительной и окончательной штамповки по способу SMS Eutiso было показано, что даже при идеальной настройке прессов R5000 и R9000, отсутствии несоосности штампов ( $\delta_1=0$ ) непрерывно-литая заготовка, имеющая небольшие отклонения от цилиндрической формы (овальность в поперечном сечении равна  $\Delta D=6,5$  мм; косина реза при параллельных торцах -  $C=5$  мм; смещение оси заготовки от оси нижнего штампа прессы R5000 было  $\delta_2=3$  мм (на прессе R9000 принято  $\delta_2=0$ ) приводит к существенному нарушению осевой симметрии поковки (рисунок 4). Максимальное значение эксцентриситета ступицы относительно обода черновой поковки составило 3,5 мм, а на чистовой поковке 9 мм с радиальным биением 18 мм. Более чем годовой период освоения фирменной технологии не дал положительных результатов даже в случае применения заготовки увеличенной массы (475 кг). Минимальный брак по прокату составил 24,9%.

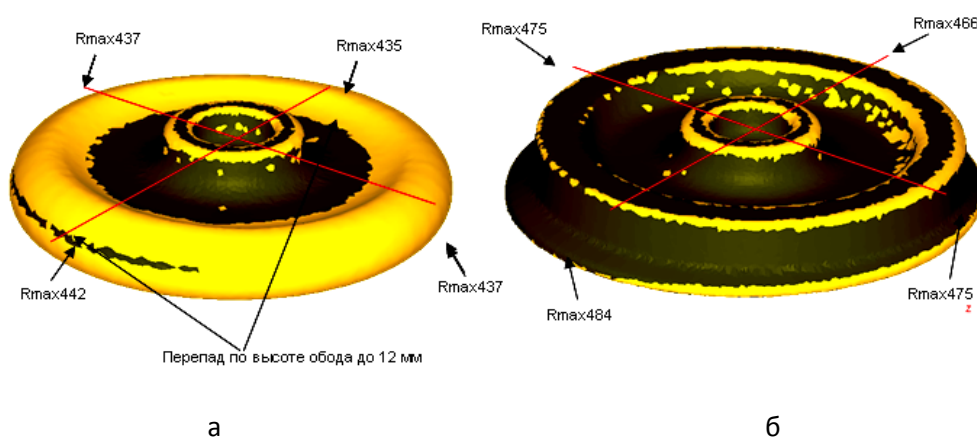


Рисунок 4 – Конфигурация поковки при предварительной (а) и окончательной (б) штамповке

Ситуация коренным образом изменилась при освоении нового способа предварительной штамповки (патент РФ №2335373) (рисунок 5) и увеличения массы заготовки до 482 кг, а затем до 486 кг. Благодаря результатам компьютерного моделирования и промышленным опытам было найдено рациональное соотношение обжатий при штамповке и поковке. Уменьшение обжатия на колесопрокатном стане выглядит целесообразным, т.к. это приводит к повышению производительности колесопрокатного стана и всей технологической линии. Однако при прокатке необходимо добиться высокой точности оформления всех элементов обода колеса, поэтому обжатие не может быть меньше определенного значения. Некоторые авторы считают, что колеса целесообразно изготавливать штампованными без применения прокатного стана. Сильным аргументом исключения процесса прокатки из технологической цепочки является утверждение о том, что большинство дефектов колеса образуются при прокатке: эксцентричное расположение обода относительно ступицы колеса; закаты по кругу катания и на гребне, недокаты гребня и т.п.

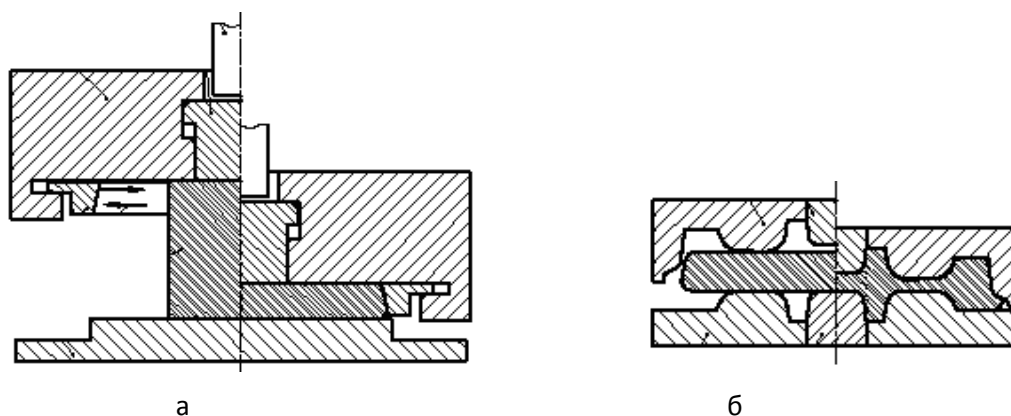


Рисунок 5 – Схема осадки заготовки на плоских штампах с калибровочным кольцом (а) и окончательной штамповки (б)

Недостатком технического решения получения колес без прокатного стана является необходимость использования для окончательной штамповки мощных прессов до 300 МН. Известно, что силу деформации можно уменьшить, применяя способы штамповки с кручением и сферодвижную штамповку. Однако эти способы не получили развития из-за уменьшения производительности и низкой точности штампованных поковок. Кроме того, при окончательной штамповке получение чернового колеса без прокатного стана приводит к образованию зажима в зоне перехода диска к ободу с внутренней стороны колеса.

Результаты компьютерного моделирования способствовали разработке технического решения повышения точности укладки поковки на нижнем штампе прессы R9000, обеспечивая  $\delta_2=0$ . Это было достигнуто благодаря модернизации способа предварительной штамповки с совмещением операций осадки, разгонки и калибровки заготовки (патент РФ №2404877). В новом способе штамповки, как на предварительном, так и окончательном обжатии стимулируется двухстороннее течение металла в ступицу и обод. Результаты

сравнительного теоретического анализа двух способов штамповки показали, что по первому способу (плоские штампы и самоустанавливающееся калибровочное кольцо) на стадии предварительной штамповки все время наблюдается одностороннее течение металла ( $v_2 > 0$ ), а по второму способу (фигурные штампы) на стадии разгонки наблюдается двухстороннее течение металла в обод и ступицу. При окончательной штамповке продолжительность времени одностороннего течения металла по первому способу в 3,14 раза больше, чем по второму, общая продолжительность штамповки в 1,21 раза больше, а сила штамповки по первому способу в 1,1 раза больше, чем по второму.

В работе представлены результаты альтернативных способов предварительной штамповки, выполнено их исследование и представлены результаты сравнительного анализа полученных решений. Исследование выполнено для четырех видов калибровки штампов предварительной штамповки (V1, V2, V3 и V2в) в трехфакторном пространстве: температура нагрева заготовок (1250°, 1225°C); масса заготовки (485, 489 кг); показатель трения по Зибелю (0,2, 0,7). Целевыми функциями трехфакторного вычислительного эксперимента для процесса предварительной штамповки использовали ширину отпечатка на калибровочном кольце ( $a^{5000}$  и  $a^{5000}/a_{\max}$ ), радиус переходной зоны поковки от нижнего штампа к калибровочному кольцу ( $R^{5000}$ ), максимальное значение диаметра поковки ( $D^{5000}$  и  $D^{5000}/D_{\max}$ ), силу штамповки  $P^{5000}$  и величину недоштамповки  $\delta^{5000}$ . Для процесса окончательной штамповки целевыми функциями были величина недоштамповки  $\delta^{5000}$ , сила штамповки  $P^{5000}$ , радиус округления свободной поверхности обода с наружной стороны поковки, максимальное значение диаметра поковки ( $D^{9000}$  и  $D^{9000}/D_{\max}$ ). Важным показателем процесса окончательной штамповки является величина недоштамповки  $\delta_n$ , при которой наступает одностороннее течение металла, а радиус нейтрального сечения  $R_n = 0$ . Чем больше  $\delta_n$ , тем хуже оформление поковки и выше значение силы штамповки. С ростом температуры величина  $\delta_n$  несколько уменьшается, однако определяющую роль оказывают масса исходной заготовки и показатель трения на контактной поверхности. При окончательной штамповке наилучшие показатели по силовым параметрам и формоизменению чистовой поковки достигнуты в случае, если для предварительной штамповки использовали штампы типа V2в.

При проведении анализа силовых параметров предварительной штамповки использовали ограничение  $P_{\max}^{5000} = 40$  МН. В связи с этим недоштамповка  $\delta^{5000}$  в опытах имела различные значения, зависящие от типа калибровки штампов, температуры и массы заготовки и показателя трения. Наименьшее значение  $\delta^{5000}$  имело место при использовании штампов типа V2в, а сила штамповки в случае, если  $\delta^{5000} = 0$ , во всех восьми опытах была в

диапазоне 33...36 МН. Для сравнения при использовании штампов V1  $P_{max}^{5000} = 37...39$  МН, а для штампов V3 – 40...42 МН.

Результаты исследования альтернативных способов предварительной штамповки были полезны для разработки технологии изготовления железнодорожных колес диаметром 1250 мм для высокоскоростных локомотивов. Теоретическое исследование возможности изготовления колес на прессопрокатной линии осуществлялось при условии сохранения диаметра непрерывнолитой заготовки  $d_3 = 430$  мм. По принятым в настоящее время нормам расхода металла на технологических переделах, начиная от нагревательной печи и кончая полнопрофильной мехобработкой колеса, высота заготовки принята равной 925 мм, что при температуре 1275°C с учетом двухпроцентной потери массы с окалиной, соответствует объему заготовки, равному  $V_0 = 0,139846$  м<sup>3</sup>. Учитывая характерную для производителей тенденцию применять заготовку повышенной массы исследование технологии дополнительно осуществлялось и для случая объема заготовки  $V_a = 1,02V_0$ . Основной целью исследования являлся поиск инженерных решений оптимизации формоизменения заготовки на прессах R5000 и R9000, обеспечивающих высокую надежность предварительной и окончательной штамповки с учетом ограничения силовых параметров для штамповочных прессов. Кроме того, была поставлена задача проанализировать влияние калибровки черновых штампов на прессе R5000, а также величины недоштамповки на прессе R9000 на формоизменение и силовые параметры штамповки. Для этого помимо рассмотренных выше калибровок штампов пресса R5000 по двум рассмотренным выше способам были разработаны две новые калибровки с применением компенсаторов избыточного объема металла. Результаты исследования влияния компенсаторов объема на силовые параметры процесса использовались при конструировании штампов R9000. Для разработки рациональных способов настройки оборудования штамповочных прессов и прокатного стана предварительно исследуется точность чернового колеса в зависимости от несоосности верхнего и нижнего штампов ( $\delta_1$ ), отклонения формы и размеров непрерывнолитой заготовки от формы идеального цилиндра, а также смещение заготовки от оси нижнего штампа при ее укладке ( $\delta_2$ ). Результаты исследования неравномерности распределения массы по периметру черновой чистовой поковки, а также чернового колеса полезны при разработке рекомендаций по уменьшению припуска на полнопрофильную механическую обработку и обеспечению экономии металла за счет уменьшения массы заготовки.

Компьютерное моделирование формоизменения заготовки при предварительной и окончательной штамповке осуществляли для десяти вариантов. Первые шесть вариантов V1, V1a, V2, V2a, V3 и V3a отличались друг от друга формой черновой поковки (1,2,3), а также объемом исходной заготовки  $V_0 = 0,139846$  м<sup>3</sup> и  $V_a = 1,02 V_0$ . Для четырех последних вариантов моделирование процесса штамповки объем исходной заготовки принят равным  $V_a$

= 1,02  $V_0$ . Отличие от первых шести вариантов заключалось в использовании двух новых форм черновой поковки, причем для вариантов 4а и 5а использовался инструмент деформации с компенсаторами объема металла в ступице и в конусовидном диске чистой поковки, а для вариантов 4 и 5 – только в конусовидном диске. Анализ полученных результатов по формоизменению и силовым параметрам штамповки позволяет сделать следующие выводы:

1. При ограничении силы предварительной штамповки  $P = 40$  МН величина недоштамповки поковки существенно зависит от конструкции штампов. На плоских штампах (V1) с объемом  $V_0$  она составляет 2,8 мм, а с объемом  $1,02V_0$  – 5,3 мм. Для штампов (V2) недоштамповка составляет 4 мм и 6 мм, а для штампов (V3) – 4,5 мм и 5,8 мм соответственно. Недоштамповка поковок, полученных из заготовки с увеличенным объемом ( $1,02V_0$ ) на штампах (V4) и (V5), составляет 3,6 мм и 4,0 мм;

2. Увеличение объема исходной заготовки на 2% при одинаковой величине недоштамповки на прессе R9000 и ограничении силы штамповки в диапазоне 80...85 МН приводит к росту диаметра чистой поковки по гребню  $d_r$  на 20...25 мм, при этом отношение  $d_r/D_{иг}$  изменяется от 0,95 до 0,975, где диаметр формовочного кольца по гребню  $D_{иг} = 1227,2$  мм;

3. Наилучшие результаты как по величине недоштамповки (0,0...0,5 мм), так и по силе окончательной штамповки (менее 80 МН) получены с использованием черновых поковок (V4) и (V5) и штампов с компенсаторами избыточного объема металла на диске и ступице поковки (V4а и V5а).

Промышленные испытания новых технологических решений позволили освоить производство железнодорожных колес для высокоскоростных локомотивов.

**В четвертой главе** рассмотрены основные механизмы упрочнения сталей для железнодорожных колес. Высокие требования отечественного и зарубежных стандартов по уровню механических свойств и эксплуатационным характеристикам наилучшим образом соответствует высокодисперсная феррито-перлитная структура, причем толщина ферритных пластинок не должна превышать 0,14 мкм. Увеличение концентрации атомов легирующих элементов в твердом растворе, фазовые упрочнения высокодисперсными карбидами, нитридами и карбонитридами, располагающимися по границам зерен, на межфазных границах и в ферритных прослойках, повышение плотности дислокаций и измельчение зеренной структуры приводят к повышению прочностных характеристик и вязкости разрушения стали. Используя феноменологические основы эволюции зеренной структуры, связанные с ней дислокационные механизмы образования полигонизованных субзерен, стимулирующие процесс измельчения зерна при метадинамической рекристаллизации в паузах между обжатиями заготовки, показана роль температурно-скоростных условий штамповки и прокатки в измельчении зеренной структуры. В связи с этим возрастает

актуальность исследования температурных и деформационных полей при штамповке и прокатке. Исследование температурных и деформационных полей было выполнено с использованием программы «Deform-3D» при предварительной и окончательной штамповке по трем различным способам: SMS Eumuco; двум новым способам предварительной штамповки заготовки плоскими штампами и самоустанавливающейся калибровочным кольцом, а также при совмещении операций осадки, разгонки и калибровки в неподвижном калибровочном кольце. Результаты расчета температуры по поверхности поковок были сопоставлены с экспериментальными данными, полученными с помощью тепловизора. Режимы штамповки заготовок на прессах R5000 и R9000, найденные в результате проведенных исследований, соответствуют условиям оптимальных температурно-скоростных и деформационных показателей процесса, при которых в междеформационной паузе интенсивно формируется мелкозернистая структура.

Комплексное исследование макро- и микроструктуры колесной стали марок 2 и Т на всех технологических переделах от непрерывной разливки слитка до получения чернового колеса до и после термообработки подтвердили эти выводы: макроструктура как непрерывно-литой заготовки, так и чернового колеса для марок 2 и Т характеризуется плотным однородным строением, а микроструктура для обеих марок стали состоит из крупных колоний грубопластинчатого перлита с избыточным ферритом по границам зерен. Условный диаметр аустенитного зерна в литой заготовке равен 0,5..0,6 мм. Рациональные режимы предварительной и окончательной штамповки, прокатки и калибровки чернового колеса с выгибкой диска способствуют измельчению зерна до условного диаметра 55-78 мкм для стали 2 и 50-55 мкм для стали Т. После термообработки размер аустенитного зерна для стали 2 равен  $d_{усл}=(20-27)$ мкм, а для стали Т  $d_{усл}=(10-14)$ мкм. Легирующие элементы (V, Mo, Cr) замедляют скорость распада аустенита по перлитной схеме, что способствует получению более дисперсной пластинчатой структуры, толщина ферритных пластин для стали марки Т не превосходит 0,14 мкм.

**В пятой главе** представлена методика проектирования технологического процесса и инструмента деформации прессо-прокатной линии. Система проектирования инструмента деформации базируется на современных компьютерных системах: при проектировании и создании штампованных поковок, катаной заготовки и чернового колеса в CAD (Computer Aided Design) создается твердотельная модель колеса после обточки с учетом требований заказчика по чертежу или компьютерной модели изделия, при этом максимально используется опыт проектирования аналогов и прототипа, производство которых было освоено раньше; компьютерное моделирование процессов формоизменения заготовки по переходам, оптимизация технологического процесса, корректировка размеров инструмента и режимов деформации осуществляется с использованием CAE (Computer Aided Engineering); разрабатываются с использованием CAD чертежи инструмента, или управляющая программа

для станков с ЧПУ с использованием САМ (Computer Aided Mashin); инструмент деформации изготавливается на станах с ЧПУ с использованием управляющих программ, разработанных на третьем этапе; контроль точности изготовления инструмента выполняется с помощью САИ (Computer Aided Insurants) и современного метрологического обеспечения; при использовании составного инструмента сборка его осуществляется на механизированном и автоматизированном стенде.

Система проектирования инструмента деформации включает алгоритм и программу расчета материального баланса при производстве колес и определение массы непрерывно-литой заготовки, расчета оптимальных припусков для полнопрофильной мехобработки колеса, графический модуль для оформления чертежей штамповой оснастки прессы К5000, чертежей прокатных валков на колесопркатном стане, штамповой оснастки на прессах R5000 и R9000.

**В шестой главе** представлены результаты промышленных экспериментов, направленных на модернизацию технологического процесса производства железнодорожных колес на ОАО «ЕВРАЗ НТМК». По сталеплавильному производству проведены следующие мероприятия:

- закрытие мартеновского производства;
- освоение дуплекс-процесса производства стали без использования металлолома и минимизации содержания в стали цветных металлов;
- освоение оборудования и технологии десульфурации полупродукта;
- реконструкция конверторного цеха и освоение комбинированного способа продувки кислородом через верхнюю шестисопловую фурму интенсивностью до 500 м<sup>3</sup>/мин и инертным газом через донные фурмы с расходом до 12,6 м<sup>3</sup>/мин;
- освоение технологии внепечной обработки стали на агрегате печь-ковш и вакууматорах;
- модернизация оборудования и технологии непрерывной разливки стали.

Успешное выполнение программы модернизации производства стали было обеспечено проведением комплексной научно-практической работы в промышленных условиях:

- разработка и освоение рационального режима продувки и присадки шлакообразующих материалов при выплавке высокоуглеродистой стали с целью уменьшения окисленности и потерь металла, уменьшение расхода ферросплавов, повышение эффективности процесса дефосфорации стали до уровня 55,4%;
- повышение эффективности десульфурации полупродукта и внедрение рациональных режимов вдувания извести, гранулированного магнезия и скачивания шлака на завершающей стадии процесса;

- разработка и внедрение технологии модифицирования стали силикокальцием, уменьшение общей загрязненности стали неметаллическими включениями и придание высокоглиноземистым включениям глобулярной формы;

- освоение технологии безалюминиевого раскисления за счет ввода кремний и марганецсодержащих ферросплавов, благодаря чему отбраковка колес по УЗК уменьшилась с 3,66% до 1,39%;

- внедрение рационального режима продувки аргона в печи-ковш, что способствовало всплытию и адсорбции неметаллических включений шлаком, а также снижению газонасыщенности стали;

- снижение газонасыщенности стали при вакуумировании.

Повышение качеств непрерывно-литого слитка диаметром 430 мм для производства колес удалось добиться благодаря разработке рационального температурно-скоростного режима разлива, новым техническим решениям по конструкции безнапорного погружного стакана и кристаллизатора, мерам по защите стали от вторичного окисления во время разлива, использованию тепловых экранов и внедрению «мягкого» охлаждения слитка в зоне вторичного охлаждения МНЛЗ. В результате модернизации технологии непрерывной разлива обеспечена плотная макроструктура слитка, а брак заготовок по осевой трещине уменьшен с 16,5% до 0,03%.

Освоение новой технологии нагрева заготовок и гидросбива окалины обеспечили разность температуры по сечению и между отдельными заготовками  $\pm 15^{\circ}\text{C}$ , снижение угара до (0,75-1,0)%, а также эффективное удаление окалины с поверхности заготовки перед штамповкой. Благодаря этим мерам удалось поддерживать уровень механических свойств и структуру колес в более узком диапазоне, исключить брак в связи с перегревом и пережогом, а также брак по вкатаной окалине. Исследование температурных условий работы инструмента деформации, поиск материала для штампов и состава технологической смазки, модернизация системы охлаждения и смазки инструмента на прессах, разработка и внедрение технологии восстановления инструмента наплавкой обеспечили снижение нормы расхода штампов в 2012-14 годах на 60% по сравнению с нормой в 2007-2012 годах. Внедренные на прессо-прокатной линии температурно-скоростные режимы деформации соответствуют эффективному измельчению зерна и повышению дисперсности перлита, как до, так и после термообработки.

Одним из наиболее важных разделов шестой главы явились результаты физического моделирования и поиска рациональных режимов термообработки колес на комплексе Gleeble 3500. Исследование кинетики распада переохлажденного аустенита для колесных сталей марок 2, Т и С выполнено в широком диапазоне скоростей охлаждения от  $0,5^{\circ}\text{C}/\text{с}$  до  $90^{\circ}\text{C}/\text{с}$ , в результате определены температуры фазовых превращений (выделения феррита, начала и конца перлитного, бейнитного и мартенситного превращений), объемные доли структурных



составляющих и соответствующие им значения твердости, построены термокинетические диаграммы распада переохлажденного аустенита. Анализ результатов исследований показал, что для стали марки 2 можно получить максимальную твердость феррито-карбидной смеси (перлитной структуры) без игольчатых составляющих (бейнита и мартенсита) при скорости охлаждения до (7-9)°C/с. Межпластиночное расстояние перлита после охлаждения с этой скоростью составляет около 0,150-0,190 мкм, а твердость стали марки 2 – 300-319 НВ. Учитывая по требованиям ГОСТ 10791-2011 значение твердости 320 НВ должно распространяться на глубину не менее 30 мм от поверхности катания обода, где скорость охлаждения и твердость стали гораздо ниже, чем на поверхности. Для стали марки Т оптимальная скорость охлаждения при закалке соответствует (3-4)°C/с твердость стали с однородной перлитной структуры без участков бейнита и мартенсита достигает 340 НВ. Для стали марки С скорость охлаждения, при которой не образуется бейнит и мартенсит, не должна превышать 3°С/с, а твердость стали с высокодисперсной перлитной структурой достигает (350-370)НВ. Таким образом, для производства твердых (320 НВ) и осотвердых (350 НВ) колес рекомендуется применить стали марок Т и С соответственно. В диссертации найдены инженерные решения повышения точности нагрева колес перед закалкой и отпуском в диапазоне ±5°С, оптимальной конструкции закалочных столов, форсунок и системы автоматического управления скоростью охлаждения, благодаря этому достигнута высокая стабильность и повторяемость результатов по уровню механических свойств. Разработана технология финишной обработки (дробенаклеп дисков и полнопрофильная механическая обработка) колес, что позволило повысить эксплуатационный ресурс на 15...20%. Впервые в мировой практике в ОАО «ЕВРАЗ НТМК» освоена технология неразрушающего контроля качества железнодорожных колес в поточной линии. В соответствии с требованиями российских и международных стандартов система неразрушающего контроля качества колес включает:

- оценку точности размеров колес с помощью современных метрологических средств (лазерные измерители и специальные мерительные инструменты);
- ультразвуковой контроль обода, диска и ступицы с целью выявления внутренних дефектов и проверка однородности структуры обода;
- магнитопорошковый контроль боковых поверхностей колеса с целью выявления поверхностных дефектов;
- ультразвуковой контроль распределения остаточных напряжений в ободе колес повышенной твердости;
- контроль твердости металла обода и ступицы.

Для обеспечения высокого уровня эксплуатационных характеристик продукции на комбинате разработана и функционирует комплексная автоматизированная система контроля

качества, основанная на оперативном контроле технологического процесса выплавки и разливки стали, нагрева и деформации заготовок, термической и финишной обработки колес.

В результате проведения комплексной научно-практической работы на комбинате освоено производство 45 типоразмеров заготовок и цельнокатаных колес для нужд железнодорожного транспорта, успешно выполняются заказы по экспорту. Количество забракованных колес на производстве в 2013 г по сравнению с 2008 г. уменьшилось в 15 раз, а забракованных колес в эксплуатации в 20 раз. Это свидетельствует о решении важной научно-практической проблемы освоения высокомеханизированного и автоматизированного производства ответственной продукции транспортного назначения с высоким уровнем эксплуатационных характеристик.

**В заключении** приводятся основные результаты и выводы исследования.

Диссертационная работа «Разработка научных основ и внедрение современной технологии производства железнодорожных колес с высокими эксплуатационными характеристиками» направлена на решение актуальной научно-технической проблемы повышения качества и долговечности железнодорожных колес на основе обобщения результатов теоретического и экспериментального исследования процессов, а также промышленных опытов, выполненных в период освоения новой технологии.

Диссертационная работа выполнялась в соответствии с рядом государственных, отраслевых и региональных программ, направленных на повышение качества продукции транспортного назначения.

Наиболее важными научными результатами, полученными в диссертации являются:

- разработанная методология конечно-элементного моделирования технологических процессов штамповки и прокатки колес, основанная на применении вариационных принципов механики, моделей деформируемого тела с изменяющейся дислокационной и зеренной микроструктурой;
- показатели точности поковки и чернового колеса характеризующие неравномерность распределения массы и центробежной силы в результате ассиметричного течения металла по периметру заготовки при штамповке;
- методика расчета показателя точности поковок при конечно-элементном моделировании формоизменения металла с использованием графо-аналитического метода;
- закономерности формоизменения непрерывнолитой заготовки при штамповке и прокатке в зависимости от технологической схемы, калибровки инструмента и режимов деформации;
- результаты теоретического исследования новых способов предварительной штамповки заготовок, обеспечивающие совмещение операций осадки, разгонки и калибровки заготовки с целью повышения точности черновых колес и стойкости инструмента деформации;

- результаты исследования и выбор рациональных режимов и способа штамповки, обеспечивающих получение мелкозернистой структуры;

- результаты физического моделирования процесса закалки образцов на комплексе Gleeble 3500, определение критических точек фазовых превращений, получение термокинетических диаграмм переохлажденного аустенита и количественных характеристик микроструктуры и твердости для трех колесных марок стали (2, Т и С).

Практическую ценность диссертации представляют:

- разработка и внедрение новых способов предварительной штамповки, обеспечивающих повышение точности поковок;

- снижение припуска на механическую обработку черновых колес до уровня 4 мм, уменьшение массы заготовки с 486кг до 480 кг, повышение производительности станков VDM 120-12 и качества полнопрофильной обработки колес;

- результаты промышленного исследования и модернизация технологии производства стали и непрерывнолитого слитка, снижение содержания вредных примесей, неметаллических включений и обеспечение плотной макроструктуры;

- разработка новой технологии закалки и отпуска колес, внедрение инженерных решений на повышение точности нагрева, конструкции закалочных столов и форсунок, системы автоматического управления скоростью охлаждения, обеспечение производства твердых (320 НВ) и особотвердых (350 НВ) колес из колесных марок стали Т и С соответственно;

- разработка и освоение технологии производства цельнокатаных колес диаметром 1250 мм для скоростных локомотивов;

- повышение стойкости инструмента деформации благодаря выбору материала, освоению технологии восстановления способом наплавки и применению высокоэффективной технологической смазки;

- снижение норм расхода инструмента в 2012-2014 годах по сравнению с нормами в 2007-2012 годах в 1,6 раза;

- увеличение долговечности железнодорожных колес с 400000 до 650000 км пробега в условиях увеличения нагрузки на ось до 300 КН благодаря комплексным мероприятиям модернизации технологии выплавки и разлива стали, внедрению новой технологии штамповки и прокатки, а также термообработки, применению полнопрофильной механической обработки и упрочнению диска, современным средств контроля качества колес;

- снижение числа забракованных колес при производстве в 2013 году по сравнению с 2008 г. в 15 раз, а при эксплуатации – в 20 раз.

## ОСНОВНЫЕ ПОЛОЖЕНИЯ ДИССЕРТАЦИИ ОПУБЛИКОВАНЫ В НАУЧНЫХ ЖУРНАЛАХ И ИЗДАНИЯХ:

### **а) в рецензируемых научных изданиях, определенных ВАК:**

1. Кушнарев А.В. Совершенствование производства конвертерной стали транспортного назначения на НТМК / А.В. Кушнарев, В.И. Ильин, Е.В. Шеховцов [и др.] // Сталь. – 2003. - № 6. – С. 14 – 16 (0,2 п.л. / 0,1 п.л.).
2. Кушнарев А.В. Техническое перевооружение производства ОАО НТМК / Сталь. – 2003. - № 11. – С. 7 – 8 (0,1 п.л. / 0,1 п.л.).
3. Кушнарев А.В. Ужесточение требований к качеству железнодорожных колес в проекте нового межгосударственного стандарта и меры по их обеспечению на НТМК / А.А. Дерябин, А.В. Кушнарев, В.А. Рабовский [и др.] // Сталь. – 2004. - № 5. – С. 92 – 93 (0,1 п.л. / 0,04 п.л.).
4. Кушнарев А.В. Новое в производстве железнодорожных колес на Нижнетагильском металлургическом комбинате / А.В. Кушнарев, Ю.П. Петренко, В.М. Камардин // Сталь. – 2004. – № 7. – С. 81 – 82 (0,1 п.л. / 0,05 п.л.).
5. Кушнарев А.В. Использование инжекционных технологий внепечной десульфурации ванадийсодержащего чугуна-полупродукта в конвертерном цехе НТМК / А.В. Кушнарев // Металлург. – 2004. - № 10. – С. 36 - 38 (0,2 п.л. / 0,2 п.л.).
6. Кушнарев А.В. О вязкости разрушения колесной стали / А.В. Кушнарев, А.В. Сухов, Ю.П. Петренко, Г.А. Филиппов // Вестник Магнитогорского гос. техн. ун-та им. Г.И. Носова. – 2006. - № 4. – С. 87 – 92 (0,4 п.л. / 0,1 п.л.).
7. Кушнарев А.В. Модернизация производства железнодорожных колес на Нижнетагильском металлургическом комбинате / А.В. Кушнарев, А.А. Киричков, В.М. Камардин, А.Р. Иваницкий // Заготовительные производства в машиностроении. – 2006. - № 7. – С. 33 – 35 (0,2 п.л. / 0,1 п.л.).
8. Кушнарев А.В. Комплекс непрерывной разливки в конвертерном цехе ОАО НТМК / А.В. Кушнарев, Е.В. Шеховцов, Н.В. Мухранов, П.В. Эккерт // Сталь. – 2007. - № 5. – С. 32 (0,1 п.л. / 0,02 п.л.).
9. Кушнарев А.В. Минимизация структурной и химической неоднородности стального слитка за счет ускоренного импульсного охлаждения при кристаллизации / А.В. Кушнарев, А.Е. Хрулев, А.В. Супов, Н.М. Александрова // Сталь. – 2007. – № 5. – С. 41 (0,1 п.л. / 0,04 п.л.).
10. Кушнарев А.В. Получение литых металлических изделий методом полиградиентной кристаллизации / А.В. Кушнарев, А.А. Киричков, Ю.П. Петренко [и др.] // Металловедение и термическая обработка металлов. – 2007. - № 7. – С. 10 – 14 (0,3 п.л. / 0,15 п.л.).

11. Кушнарeв А.В. Исследование влияния смазки на качественные показатели колес / А.В. Кушнарeв, Ю.П. Петренко, В.В. Тимофеев, С.Г. Шубин // Сталь. – 2007. - № 9. – С. 53 – 54 (0,1 п.л. / 0,04 п.л.).
12. Кушнарeв А.В. Определение коэффициента теплоотдачи, характеризующего спрейерное охлаждение непрерывно-разливаемой заготовки / А.В. Кушнарeв, А.В. Супов, А.Е. Хрулев, С.П. Щербаков // Металловедение и термическая обработка металлов. – 2007. - № 10. – С. 43 – 46 (0,3 п.л. / 0,1 п.л.).
13. Кушнарeв А.В. Кинетика роста оболочки слитка в кристаллизаторе при импульсно-непрерывном режиме охлаждения / А.В. Кушнарeв, Ю.П. Петренко, Н.М. Александрова [и др.] // Сталь. – 2007. - № 11. – С. 142 – 146 (0,3 п.л. / 0,15 п.л.).
14. Кушнарeв А.В. Непрерывная разливка стали в ОАО НТМК / А.В. Кушнарeв, М.А. Третьяков // Сталь. – 2008. - № 1. – С. 18 – 21 (0,3 п.л. / 0,2 п.л.).
15. Кушнарeв А.В. Развитие и освоение в ОАО "Нижнетагильский металлургический комбинат" новой технологии производства железнодорожных колес высокого качества / А.В. Кушнарeв, Ю.П. Петренко, А.А. Киричков, А.А. Богатов // Производство проката. – 2008. - № 1. – С. 24 – 28 (0,3 п.л. / 0,1 п.л.).
16. Кушнарeв А.В. Новая технология производства железнодорожных колес / А.В. Кушнарeв // Железнодорожный транспорт. – 2008. - № 2. – С. 37 – 38 (0,1 п.л. / 0,1 п.л.).
17. Кушнарeв А.В. Новая конструкция кристаллизатора для машин непрерывной разливки стали / Е.Х. Шахпазов, А.В. Кушнарeв, О.В. Травин и др. // Проблемы черной металлургии и материаловедения. – 2008. - № 4. – С. 59 – 63 (0,3 п.л. / 0,1 п.л.).
18. Кушнарeв А.В. Новая система подачи сыпучих материалов в конвертерном цехе Нижнетагильского металлургического комбината / С.В. Хлыст, В.И. Гонтарь, А.В. Кушнарeв [и др.] // Сталь. – 2008. - № 6. – С. 24 – 26 (0,2 п.л. / 0,1 п.л.).
19. Кушнарeв А.В. Математическое моделирование черновой и чистовой штамповки непрерывнолитых заготовок, используемых при производстве железнодорожных колес / А.В. Кушнарeв, А.А. Богатов, В.А. Кропотов // Кузнечно-штамповочное производство. – 2010. – № 1. – С. 34 – 38 (0,3 п.л. / 0,2 п.л.).
20. Кушнарeв А.В. Выбор рационального соотношения обжатий при штамповке и прокатке железнодорожных колес / А.В. Кушнарeв, А.А. Богатов, В.А. Кропотов // Производство проката – 2010. - № 3. – С. 21 – 24 (0,3 п.л. / 0,2 п.л.).
21. Кушнарeв А.В. Новая технология производства высококачественных железнодорожных колес / А.В. Кушнарeв, А.А. Богатов, А.А. Киричков, Ю.П. Петренко // Сталь. – 2010. - № 3. – С. 58 – 62 (0,3 п.л. / 0,1 п.л.).
22. Кушнарeв А.В. Исследование формoизменения и сопротивления деформации металла при производстве колесной заготовки / А.В. Кушнарeв, Г.П. Перунов, А.А. Киричков, М.И. Журухин, Ю.В. Инатович // Сталь. – 2010. - № 5. – С. 86 – 88 (0,2 п.л. / 0,1 п.л.).

23. Кушнарeв А.В. Новый способ и рациональные режимы прокатки колес / А.В. Кушнарeв, А.А. Васильев, В.Д. Шестак, А.А. Богатов // Сталь. – 2010. - № 5. – С. 83 – 85 (0,2 п.л. / 0,1 п.л.).
24. Кушнарeв А.В. Исследование температуры и деформации в штампованных поковках при производстве железнодорожных колес / А.В. Кушнарeв, А.А. Богатов, Ю.П. Петренко, В.А. Кропотов // Заготовительные производства в машиностроении. – 2010. - № 6. – С. 16 – 21 (0,4 п.л. / 0,15 п.л.).
25. Брюнчуков Г.И. Локомотивные бандажи повышенной твердости / Г.И. Брюнчуков, А.В. Сухов, А.В. Кушнарeв // Железнодорожный транспорт. – 2010. - № 9. – С. 37 – 41 (0,3 п.л. / 0,2 п.л.).
26. Кушнарeв А.В. Опыт освоения производства колес на новой прессопрокатной линии / А.В. Кушнарeв, А.А. Киричков, В.Д. Шестак [и др.] // Сталь. – 2010. - № 12. – С. 44 – 46. (0,2 п.л./0,1 п.л.)
27. Кушнарeв А.В. Технология производства железнодорожных колес повышенной твердости из стали Т /А.В. Кушнарeв, Ю.П. Петренко, А.А. Киричков [и др.] // Сталь. – 2011. - № 11. - С. 122 – 124 (0,2 п.л. / 0,1 п.л.).
28. Кушнарeв А.В. Разработка научных основ и внедрение современной технологии производства железнодорожных колес с высокими эксплуатационными характеристиками / А.В. Кушнарeв, А.А. Богатов // Инновационные технологии в металлургии и машиностроении. – Екатеринбург : УрФУ, 2013. – С. 626 — 637 ; Заготовительные производства в машиностроении. – 2013. - № 1. – С. 17 – 26 (0,6 п.л. / 0,4 п.л.).
29. Богатов А.А. Моделирование термомеханического состояния металла и эволюции зеренной структуры в механике обработки металлов давлением / А.А. Богатов, А.В. Кушнарeв // Производство проката. - 2013. – № 6. – С. 42 — 48 (0,4 п.л. / 0,2 п.л.).
30. Кушнарeв А.В. Разработка и развитие передела ванадийсодержащих чугунов кислородно-конвертерным процессом / А.В. Кушнарeв, Л.А. Смирнов, М.С. Фомичев [и др.] // Сталь. – 2013. - № 9. – С. 32 – 36 (0,3 п.л. / 0,15 п.л.).
31. Кушнарeв А.В. Новая технология производства колесной стали на ОАО «ЕВРАЗ НТМК» / А.В. Кушнарeв // Черные металлы. – 2014. - № 3. – С. 33 – 37 (0,3 п.л. / 0,3 п.л.).
32. Кушнарeв А.В. Повышение качества непрерывнолитого слитка из колесной стали на ОАО «ЕВРАЗ НТМК» // Черные металлы. – 2014. - № 3. – С. 28 – 32 (0,3 п.л. / 0,3 п.л.).
33. Кушнарeв А.В. Структурно-фазовые превращения при непрерывном охлаждении сталей для цельнокатаных железнодорожных колес / А.В. Кушнарeв, А.А. Киричков, Н.В. Копцева [и др.] // Сталь. – 2014. - № 4. – С. 78 – 83 (0,4 п.л. / 0,2 п.л.).

34. Кушнарев А.В. Характер распределения неметаллических включений в непрерывнолитых сортовых заготовках для рельсов и колес / А.А. Казаков, А.И. Житнев, А.В. Кушнарев [и др.] // Черные металлы. – 2014. - № 4. – С. 31 – 36 (0,4 п.л. / 0,15 п.л.).

**б) статьи, входящие в базу данных SCOPUS:**

35. Kushnarev A.V. Railroad-wheel production at NTMK Joint Stock Company / A.V. Kushnarev, Yu.P. Petrenko, V.M. Kamardin // Steel in Translation. – 2004. - № 34(7). – P. 76 – 78. (0,2 п.л./0,1 п.л.)

36. Kushnarev A.V. Growth kinetics of the ingot shell in the mold with pulsed-continuous cooling / A.V. Kushnarev, Yu.P. Petrenko, N.M. Aleksandrova [etc.] // Steel in Translation. – 2007. - № 37(11). – P. 974 – 978. (0,3 п.л./0,15 п.л.)

37. Kushnarev A.V. Fabrication of cast metallic articles by the method of polygradient crystallization / A.V. Kushnarev, A.A. Kirichkov, Yu.P. Petrenko // Metal Science and Heat Treatment. – 2007. - 49 (7-8). - P. 334 – 338. (0,3 п.л./0,2 п.л.)

38. Kushnarev A.V. Determination of the heat-transfer factor characterizing sprayer cooling of continuously cast blanks / A.V. Kushnarev, A.V. Supov, A.E. Khrulev, S.P. Shcherbakov // Steel in Translation. – 2007. - 49 (9-10). - P. 497 – 500. (0,3 п.л./0,1 п.л.)

39. Kushnarev A.V. Shell formation in a continuously cast ingot in a mold under monotonic and pulsed-continuous cooling conditions / A.V. Kushnarev, V.A. Pozdnyakov, D.A. Shcherbakov [etc.] // Russian metallurgy (Metally). – 2008. - № 3. – P. 197 – 204. (0,5 п.л./0,2 п.л.)

40. Kushnarev A.V. Continuous casting of steel at OAO NTMK / A.V. Kushnarev, M.A. Tret'yakov // Steel in Translation. – 2008. - 38 (1). - P. 35 – 38. (0,3 п.л./0,2 п.л.)

41. Kushnarev A.V. Extending the life of rail made from OAO NTMK converter steel / A.V. Kushnarev, Yu.P. Petrenko, V.V. Matveev, E.S. Kapustina // Steel in Translation. – 2008. - 38 (6). - P. 495 – 498. (0,3 п.л./0,1 п.л.)

42. Kushnarev A.V. New system for supplying friable materials to the converter shop at OAO NTMK / S.V. Khlyst, V.I. Gontar, A.V. Gontar, A.V. Kushnarev [etc.] // Steel in Translation – 2008. - 38 (6). - P. 458 – 460. (0,2 п.л./0,1 п.л.)

43. Kushnarev A.V. Optimizing the ladle treatment of rail steel at OAO NTMK / K.V. Grigorovich, A.K. Garber, A.V. Kushnarev [etc.] // Steel in Translation. – 2008. - 38 (10). - P. 858 – 863. (0,4 п.л./0,15 п.л.)

44. Kushnarev A.V. Production of high-quality railroad wheels / A.V. Kushnarev, A.A. Kirichkov, Yu.P. Petrenko, A.A. Bogatov // Steel in Translation. – 2010. – Т. 40. - № 3. – P. 268 – 272. (0,3 п.л./0,1 п.л.)

45. Kushnarev A.V. Replacing natural gas with carbon-bearing emulsion in blast-furnace smelting / G.M. Druzhinin, L.A. Zainullin, A.V. Kushnarev [etc.] // Steel in Translation. – 2010. - 40 (3). - P. 252 – 255. (0,3 п.л./0,1 п.л.)

46. Kushnarev A.V. Improved wheel rolling / A.V. Kushnarev, A.A. Vasilev, V.D. Shestak, A.A. Bogatov // *Steel in Translation*. – 2010. – Т. 40. - № 5. – P. 485 – 487. (0,2 п.л./0,1 п.л.)
47. Kushnarev A.V. Reducing the melt heating in the mold to enhance rail-steel quality / A.V. Kushnarev, Y.P. Petrenko, P.V. Ekkert [etc.] // *Steel in Translation*.-. 2010. - 40 (7). - P. 690 – 693. (0,3 п.л./0,1 п.л.)
48. Kushnarev A.V. Introduction of wheel production on a new pressing and rolling line / A.V. Kushnarev, A.A. Kirichkov, V.D. Shestak [etc.] // *Steel in Translation*. – 2010. – Т. 40. - № 12. – P. 1098 – 1100. (0,2 п.л./0,1 п.л.)
49. Kushnarev A.V. On continuous casting of steels using pulse-periodic cooling in a mold. Russian / A.V. Kushnarev, E.K. Shakhpazov, O.V. Travin [etc.] // *Metallurgy (Metally)*. - 2010 (1). - P. 24 - 27. (0,3 п.л./0,15 п.л.)
50. Kushnarev A.V. Production of superhard railroad wheels from steel / A.V. Kushnarev, Y.P. Petrenko, A.A. Kirichkov [etc.] // *Steel in Translation*. - 2011. - Т. 41. - № 11. - P. 966 - 968. (0,2 п.л./0,1 п.л.)
51. Kushnarev A.V. Oxygen-converter processing of vanadium-bearing hot metal / L.A. Smirnov, Kushnarev A.V, M.S. Fomichev [etc.] // *Steel in Translation*. – 2013. - 43 (9) - P. 587 – 592. (0,3 п.л./0,1 п.л.)

**в) статьи, входящие в базу данных WEB OF SCIENCE:**

52. Kushnarev A.V. Experience with MgO-bearing materials for raising the stability of converter linings / A.V. Kushnarev, E.A. Visloguzova, A.S. Ustenko, S.A. Remigo // *Refractories and Industrial Ceramics*. – 2007. - 48 (1). - P. 9 – 11. (0,2 п.л./0,1 п.л.)
53. Kushnarev A.V. Fabrication of cast metallic articles by the method of polygradient crystallization / A.V. Kushnarev, A.A. Kirichkov, Yu.P. Petrenko // *Metal Science and Heat Treatment*. – 2007. - 49 (7-8). - P. 334 – 338. (0,3 п.л./0,2 п.л.)
54. Kushnarev A.V. Determination of the heat-transfer factor characterizing sprayer cooling of continuously cast blanks / A.V. Kushnarev, A.V. Supov, A.E. Khrulev, S.P. Shcherbakov // *Metal science and heat treatment*. – 2007. - 49 (9-10). - P. 497 – 500. (0,3 п.л./0,15 п.л.)

**г) патенты:**

55. Пат. 73668 Российская Федерация, МПК С 21 D 11/00, F 27 D 19/00. Система двухуровневого регулирования тепловым процессом нагревательной печи / А.В. Кушнарев, А.Ф. Зудов, Б.В. Крохин и др.. - № 2007127189/22 ; опубл. 27.05.08.
56. Пат. 2335373 Российская Федерация, МПК С 2 В 21 К 1/28, В 21 Н 1/04. Способ штамповки заготовок для цельнокатаных колес / А.В. Кушнарев, А.А. Киричков, В.Д. Шестак и др.; патентообладатель ОАО «НТМК». - № 2006128068/02 ; опубл. 10.10.08.



57. Пат. 2371483 Российская Федерация, МПК С 21 С 5/28. Способ переработки ванадийсодержащих чугунов / А.А. Киричков, В.А. Козлов, А.В. Кушнарев [и др.]. – № 2007111811/02; опубл. 27.10.09.
58. Пат. 2374032 Российская Федерация, МПК В 22 D 11/055. Кристаллизатор / А.В. Кушнарев, А.А. Киричков, Ю.П. Петренко [и др.]. – № 2007128516/02; опубл. 27.11.09.
59. Пат. 2376149 Российская Федерация, МПК В 60 В 3/02, В 60 В 17/00, В 61 F 13/00. Цельнокатаное колесо для железнодорожного транспорта / А.В. Кушнарев, А.А. Киричков, Ю.П. Петренко [и др.]. - № 2008109286/11 ; опубл. 20.12.09.
60. Пат. 2404009 Российская Федерация, МПК В 21 Н 1/04, В 21 К 1/28. Способ изготовления цельнокатаных железнодорожных колес / А.В. Кушнарев, А.А. Богатов, А.А. Киричков [и др.]. – № 2008115847/02 ; опубл. 20.11.10.
61. Пат. 2407606 Российская Федерация, МПК В 22 D 11/108. Способ получения непрерывнолитой заготовки повышенного качества / А.В. Кушнарев, Е.Х. Шахпазов, А.А. Киричков [и др.]. – № 2009144362/02 № опубл. 27.12.10.
62. Пат. 2426797 Российская Федерация, МПК С 21 С 5/28, С 21 С 5/36. Способ выплавки стали в конвертере / А.А. Бабенко, С.В. Виноградов, А.В. Кушнарев [и др.]. – № 2010115730/02 ; опубл. 20.08.11.
63. Пат. 2426798 Российская Федерация, МПК С 21 С 5/36, С 21 С 5/44. Способ подготовки шлака для нанесения гарнисажа на футеровку конвертера / А.В. Кушнарев, А.А. Бабенко, С.В. Виноградов [и др.]. - № 2010115743/02 ; опубл. 20.08.11.
64. Пат. 2442827 Российская Федерация, МПК С 21 С 5/28. Способ извлечения ванадия при конвертерном переделе природнолегированного чугуна / А.Д. Белокуров, Ю. А.А. Киричков, А.В. Кушнарев [и др.]. – № 2010100757/02 ; опубл. 20.02.12.
65. Пат. 2451093 Российская Федерация, МПК С 21 D 9/34. Способ термической обработки железнодорожных колес / А.В. Кушнарев, М.С. Фомичев, А.А. Киричков [и др.] – № 2010112161/02 ; опубл. 20.05.12.

**д) монографии:**

66. Современные технологии производства транспортного металла: коллективная монография / под науч. ред. А.В. Кушнарева, А.А. Богатова. – Екатеринбург : УГТУ-УПИ, 2008. – 394 с. (24,6 п.л./14,8 п.л.)
67. Кушнарев А.В. Разработка и теоретическое исследование новых способов изготовления железнодорожных колес на ОАО «НТМК» / А.В. Кушнарев, науч. консультант проф. А.А. Богатов ; ГОУ ВПО Уральский гос. техн. ун-т им. первого Президента России Б.Н. Ельцина ; ОАО «Нижнетагильский металлург. комбинат». – Нижний Тагил, 2009. – 46 с. (2,8 п.л./2,8 п.л.)

**е) прочие публикации:**

68. Кушнарев А.В. Исследования опытных локомотивных бандажей повышенной твердости / А.В. Кушнарев, Г.И. Брюнчуков, Д.П. Марков, А.В. Сухов // Вестник ВНИИЖТ. – 2007. - № 2. – С. 43 – 47. (0,3 п.л./0,1 п.л.)
69. Кушнарев А.В. Металлопрокат для железнодорожного транспорта в основе задач реконструкции прокатных цехов / А.В. Кушнарев // Черная металлургия. Бюллетень научно-технической и экономической информации. – 2008. - № 3. – С. 13 - 16. (0,3 п.л./0,3 п.л.)
70. Кушнарев А.В. Анализ структуры рельсовой стали и сравнение методов контроля неметаллических включений / К.В. Григорович, А.С. Трушникова, С.С. Шibaев [и др.] // Современные технологии производства транспортного металла : материалы 3-й Международной конференции "Трансмет - 2007" / под науч. ред. А.В. Кушнарева, А.А. Богатова. – Екатеринбург : УГТУ-УПИ, 2008. – С. 141 – 148. (0,5 п.л./0,2 п.л.)
71. Кушнарев А.В. Исследование течения металла при деформации заготовок колес 957 мм на ППЛ КБЦ ОАО «НТМК» / А.В. Кушнарев, Ю.П. Петренко, В.В. Тимофеев, А.А. Киричков, В.Д. Шестак // Современные технологии производства транспортного металла: материалы 3-й Международной конференции "Трансмет - 2007" ; под науч. ред. А.В. Кушнарева, А.А. Богатова. – Екатеринбург : УГТУ-УПИ, 2008. – С . 262 – 265. (0,3 п.л./0,1 п.л.)
72. Кушнарев А.В. Производство партии колес на ОАО «НТМК» с полнопрофильной обработкой для формирования опытного состава ФГУП ПО «Уралвагонзавод» / А.В. Кушнарев, Ю.П. Петренко, В.В. Тимофеев [и др.] // Современные технологии производства транспортного металла : материалы 3-й Международной конференции "Трансмет - 2007" / под науч. ред. А.В. Кушнарева, А.А. Богатова. – Екатеринбург : УГТУ-УПИ, 2008. - С. 266 – 269. (0,3 п.л./0,1 п.л.)
73. Кушнарев А.В. Развитие и освоение на ОАО «НТМК» новой технологии производства железнодорожных колес высокого качества / А.В. Кушнарев // Современные технологии производства транспортного металла : материалы 3-й Международной конференции "Трансмет - 2007" / под науч. ред. А.В. Кушнарева, А.А. Богатова. – Екатеринбург : УГТУ-УПИ, 2008. – С. 22 – 30. (0,6 п.л./0,6 п.л.)
74. Кушнарев А.В. Совершенствование технологии производства железнодорожных колес на основании математического моделирования процесса формоизменения металла при штамповке / А.В. Кушнарев, А.А. Богатов, А.А. Киричков // Современные технологии производства транспортного металла : материалы 3-й Международной конференции "Трансмет-2007" / под науч. ред. А.В. Кушнарева, А.А. Богатова. – Екатеринбург : УГТУ-УПИ, 2008. – С. 253 – 255. (0,2 п.л./0,1 п.л.)

75. Кушнарeв А.В. Упрочнение сталей транспортного назначения / А.В. Кушнарeв, Ю.П. Петренко, А.А. Богатов [и др.] // Современные технологии производства транспортного металла : материалы 3-й Международной конференции "Трансмет - 2007" / под науч. ред. А.В. Кушнарeва, А.А. Богатова. – Екатеринбург : УГТУ-УПИ, 2008. – С. 125 – 128. (0,3 п.л./0,1 п.л.)
76. Кушнарeв А.В. Формирование структуры и свойств литых заготовок в условиях импульсной полиградиентной кристаллизации / А.В. Кушнарeв, А.Е. Хрулев // Современные технологии производства транспортного металла : материалы 3-й Международной конференции "Трансмет - 2007" / под науч. ред. А.В. Кушнарeва, А.А. Богатова. – Екатеринбург : УГТУ-УПИ, 2008. – С. 163 – 168. (0,4 п.л./0,2 п.л.)
77. Кушнарeв А.В. Исследование и разработка новой технологии производства железнодорожных колес / А.В. Кушнарeв, А.А. Богатов, А.А. Киричков, Ю.П. Петренко // Современные металлические материалы и технологии (СММТ,2009) : труды международной научно-технической конференции. – СПб. : Изд-во Политехн. ун-та, 2009. – С. 313 – 321. (0,6 п.л./0,2 п.л.)
78. Кушнарeв А.В. Освоение технологии выплавки стали из углеродистого полупродукта в конвертерах с комбинированной продувкой / А.В. Кушнарeв, Л.А. Смирнов, Н.Х. Мухатдинов [и др.] // Труды X Международного конгресса сталеплавателей, Магнитогорск, 13-17 окт. 2008 г. – М., 2009. – С. 130 – 132. (0,2 п.л./0,1 п.л.)
79. Кушнарeв А.В. Современный комплекс термообработки железнодорожных колес / А.В. Кушнарeв, Н.В. Теляшов, С.В. Хлыст [и др.] // Черная металлургия. Бюллетень научно-технической и экономической информации. – 2010. - № 4. – С. 38 – 39. (0,1 п.л./0,03 п.л.)
80. Кушнарeв А.В. Опыт освоения производства колес на новой прессопрокатной линии / А.В. Кушнарeв, А.А. Киричков, В.Д. Шестак [и др.] // Черная металлургия. Бюллетень научно-технической и экономической информации. – 2010. - № 4. – С. 40 – 44. (0,3 п.л./0,1 п.л.)
81. Кушнарeв А.В. Особенности окисления и окалинообразования колесной стали марки 2 и марки Т / А.В. Кушнарeв, Ю.П. Петренко, Е.А. Ларионова, Л.П. Мосеева // Труды XI конгресса сталеплавателей. – М. : Черметинформация, 2011. – С. 575 - 581. (0,4 п.л./0,15 п.л.)
82. Кушнарeв А.В. Совершенствование технологии обработки металла на установке десульфурации в условиях ОАО «НТМК» / А.В. Кушнарeв, А.А. Киричков, А.А. Петренко [и др.] // X международный симпозиум по десульфурации чугуна и стали. – Almatmet, 2011. – С. 55 – 62. (0,5 п.л./0,2 п.л.)
83. Кушнарeв А.В. Состояние и перспективы развития сталеплавильного производства ОАО «НТМК» / А.В. Кушнарeв // Труды XI конгресса сталеплавателей. – М. : Черметинформация, 2011. – С. 5 – 8. (0,3 п.л./0,3 п.л.)

84. Кушнарєв А.В. Математическое моделирование процессов обработки металлов давлением и эволюции зеренной структуры / А.В. Кушнарєв, А.А. Богатов // Труды IX международного конгресса прокатчиков. Т. 1. Череповец, 2013. – С. 347 — 356. (0,6 п.л./0,3 п.л.)
85. Кушнарєв А.В. Модернизация технологии производства железнодорожных колес на ОАО «НТМК» с целью повышения эксплуатационных характеристик / А.В. Кушнарєв, А.А. Богатов // Труды IX международного конгресса прокатчиков : т. 1. Череповец, 2013. – С. 75 — 84. (0,6 п.л./0,4 п.л.)
86. Кушнарєв А.В. Производство продукции для железнодорожной отрасли / А.В. Кушнарєв // Черная металлургия. Бюллетень научно-технической и экономической информации. – 2013. - № 3. – С. 32 – 35 (0,3 п.л./0,3 п.л.) ; Сборник трудов инженеров и специалистов ОАО «ЕВРАЗ НТМК». - Нижний Тагил : ЕВРАЗ НТМК, 2013. – С. 48 – 58. (0,7 п.л./0,7 п.л.)
87. Кушнарєв А.В. Современное состояние и перспективы переработки титано-магнетитового ванадийсодержащего сырья в России / А.В. Кушнарєв, Л.А. Смирнов // Черная металлургия. Бюллетень научно-технической и экономической информации. – 2013. - № 5. – С. 3 – 20 (1,1 п.л./0,7 п.л.) ; Сборник трудов инженеров и специалистов ОАО «ЕВРАЗ НТМК» - Нижний Тагил : ЕВРАЗ НТМК, 2013. – С. 6 – 48. (2,7 п.л./1,6 п.л.)
88. Requirements to quality of railroad wheels / A.V. Kushnarev, A.A. Deryabin, V.A. Ryabovskij [etc.] // Stal. – 2004. - № 5. – P. 92 – 93. (0,1 п.л./0,03 п.л.)
89. Kushnarev A.V. Production of railroad wheels / A.V. Kushnarev, Yu.P. Petrenko, V.M. Kamardin // Stal. – 2004. - № 7. – P. 81 – 82. (0,1 п.л./0,05 п.л.)
90. Kushnarev A.V. Polygradient crystallization - A new way of high-quality cast metal products manufacturing / A. Kushnarev, A. Khrulev, A. Supov, N. Alexandrova // Modeling of Casting, Welding and Advanced Solidification Processes. – 2006. – XI. – 2. - P. 791 – 798. (0,5 п.л./0,2 п.л.)
91. Kushnarev A.V. Ultraschallprüfsysteme für die produktionsprüfung von eisenbahnradern = [Ultrasound testing systems for production testing of railway wheels]. / B. Rockstroh, F. Walte, W. Kappes, (...), A.V. Kushnarev [etc.] // Eisenbahningenieur. – 2006. - 57 (9). - P. 114 – 117. (0,3 п.л./0,1 п.л.)
92. Kushnarev A.V. Experience with MgO-bearing materials for raising the stability of converter linings / A.V. Kushnarev, E.A. Visloguzova, A.S. Ustenko, S.A. Remigo // Refractories and Industrial Ceramics. – 2007. - 48 (1). - P. 9 – 11. (0,2 п.л./0,1 п.л.)
93. Kushnarev A.V. Rail: New ultrasound testing systems for the production testing of rail wheels / B. Rockstroh, F. Walte, W. Kappes, (...), A.V. Kushnarev [etc.] // Non-Destructive Testing and Condition Monitoring. – 2007. - 49 (6). - P. 333 – 336. (0,3 п.л./0,1 п.л.)

94. Kushnarev A.V. Modernization of railway wheels manufacturing technology on NTMK PC with the aim of improving their performance / A.V. Kushnarev, A.A. Bogatov // New technologies and achievements. A collective monograph, Czestochowa // Metallurgy. – 2013. - № 30. – P. 173 – 184. (0,8 п.л./0,5 п.л.)
95. Кушнарев А.В. Физические основы и математическое моделирование формоизменения и эволюции зеренной структуры стали при горячей деформации / А.В. Кушнарев, А.А. Богатов // New technologies and achievements. A collective monograph, Czestochowa // Metallurgy. - 2013. - № 30.- P. 160 — 172. (0,8 п.л./0,5 п.л.)

Подписано в печать 10.09.2014

Формат 60x84 1/16

Печать офсетная

Усл. печ. л. 2,0 Уч. – изд. л. 1,9

Тираж 100

Заказ №1363

Типография ОАО «ЕВРАЗ НТМК»  
622025, Свердловская обл., г. Нижний Тагил, ул. Metallургов, 1